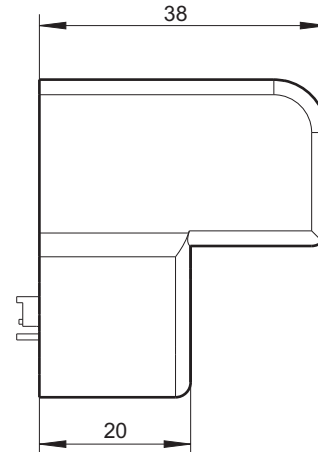
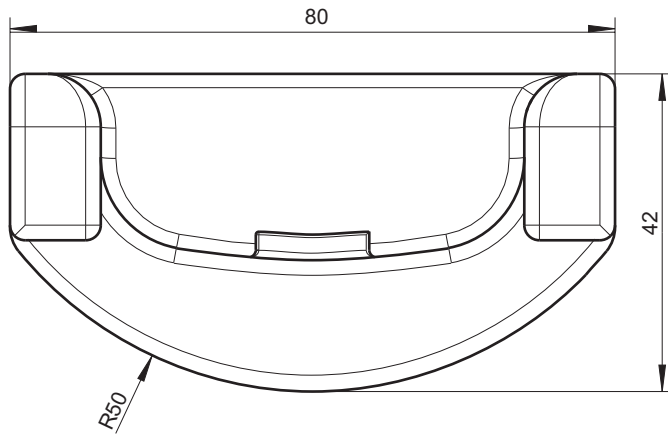


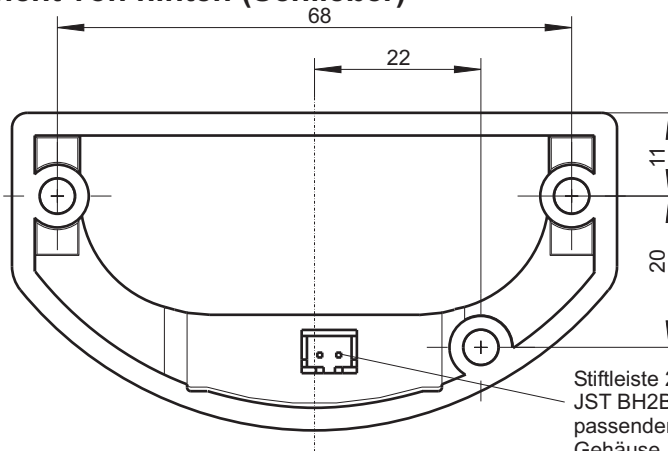
Höreraufhängung mit Reed-Sensor



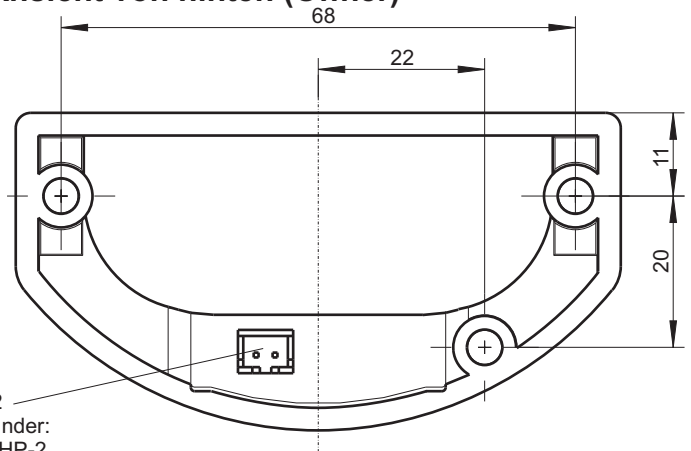
Maße



Ansicht von hinten (Schließer)




Ansicht von hinten (Öffner)




Stiftleiste 2polig
JST BH2B-XH-2
passender Verbinder:
Gehäuse JST XHP-2
+ 2x Crimpkontakt
JST SXH-001T-P0.6N (AWG26...22) oder
JST SXH-001T-P0.6 (AWG28...22) oder
JST SXH-002T-P0.6 (AWG30...26)

Technische Kennwerte:

Ausführung Schließer:

- Ruhezustand (Hörer aufgelegt): 
- Schaltspannung: max. 200 VDC
 - Kontaktbelastung: max. 10 W
 - Schaltstrom: max. 0,5A
 - Schaltspiele bei 100 V und 100 mA: mind. 2×10^6
 - Temperaturbereich: -20°C bis +70°C

Ausführung Öffner:

- Ruhezustand (Hörer aufgelegt): 
- Schaltspannung: max. 175 VDC
 - Kontaktbelastung: max. 5 W
 - Schaltstrom: max. 0,25A
 - Schaltspiele bei 100 V und 100 mA: mind. 2×10^6
 - Temperaturbereich: -20°C bis +70°C

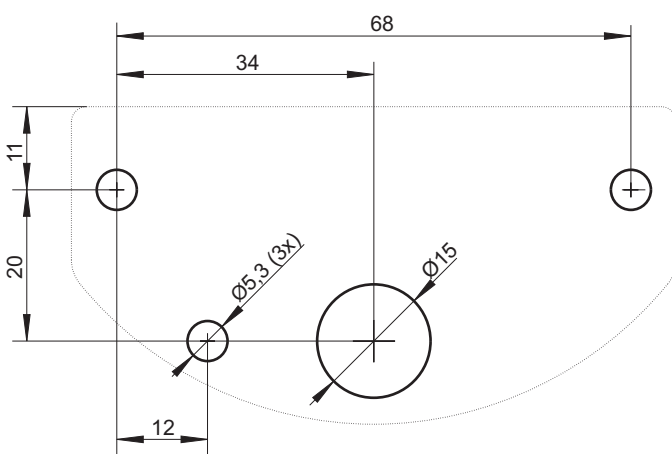
Ausführung ohne Schalter:

ohne Reed-Sensor

Schraubenempfehlung:

3 Stück gewindefurchende Schrauben
Durchmesser: Ø5 mm
Länge: ca. 12 mm + Dicke Montageplatte

Bohrzeichnung Schließer (von vorn)



Bohrzeichnung Öffner (von vorn)

